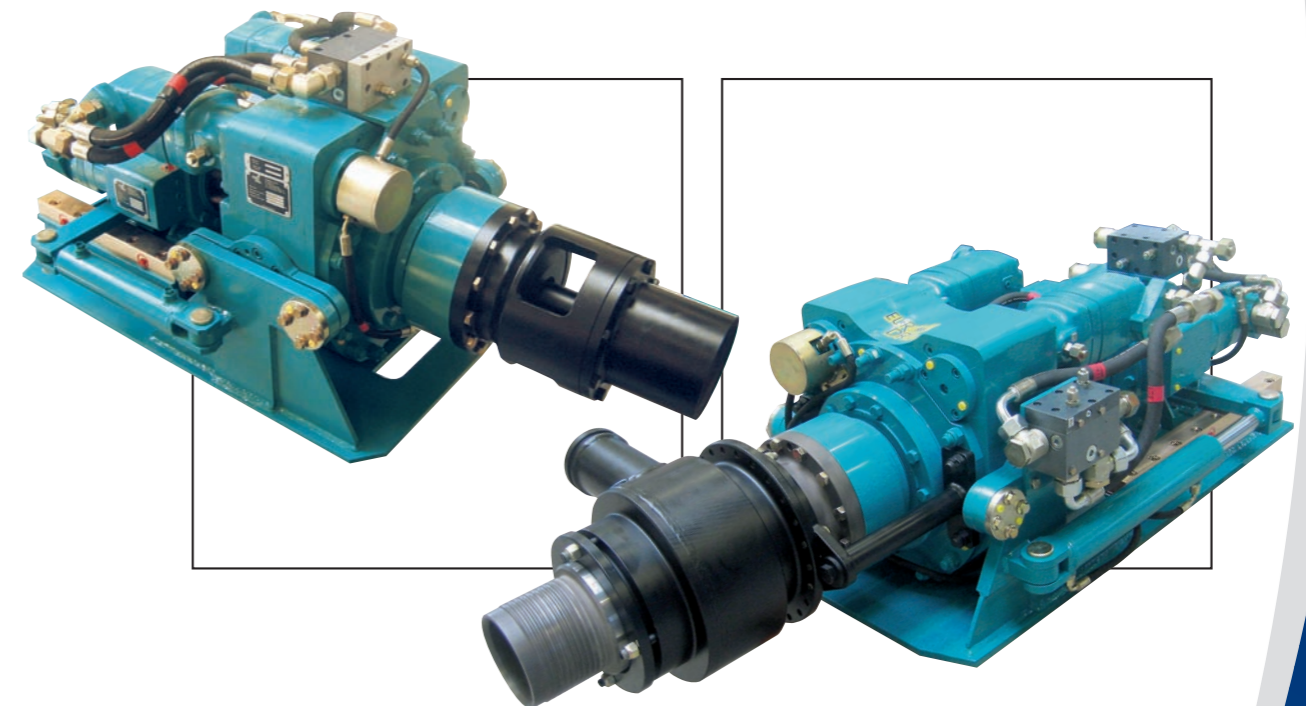


CDH 2100 & 2400

Kompakte Doppelkopfbohranlage
Compact-Double-Head-System



Technische Änderungen ohne Vorankündigung und Verpflichtung gegenüber früher gelieferten Geräten. Die abgebildeten Geräte können Sonderausstattungen haben. Technische Daten ohne Berücksichtigung des Wirkungsgrades. Irrtum und Druckfehler vorbehalten.

Technical Specifications are subject to modifications without prior notice and incurring responsibility for machines previously sold. The shown machines may have optional equipment. Technical data do not consider power losses. Error misprints reserved.

Eurodrill GmbH

Industriestr. 5
D-57489 Drolshagen
tel.: +49 (0) 27 63/2 12 28-0
fax: +49 (0) 27 63/2 12 28-22
e-mail: info@eurodrill.de
www.eurodrill.de



Konstruktionseigenschaften design features

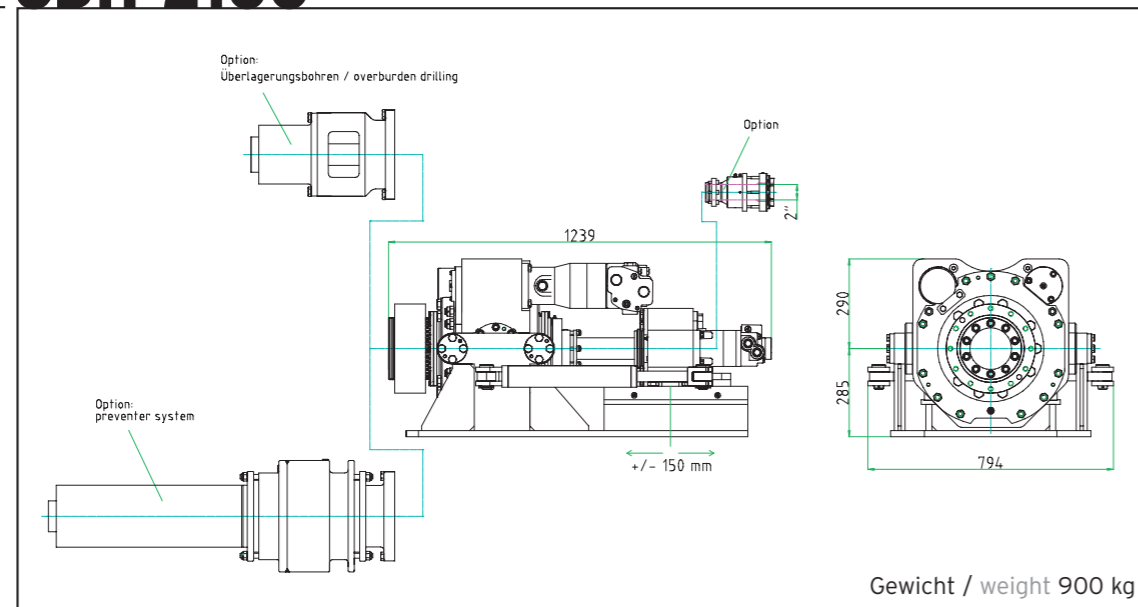
- kompakte Bauweise für kleinstmögliche Baulänge zur optimalen Ausnutzung des Bauraumes und zur Erstellung von Erdwärme- und Überlagerungsbohrungen
- compact design at the least possible building length for optimal use of existing narrow rooms to produce geothermal- and overburden drilling
- gegenläufige Drehrichtung der Getriebe für Außenrohr und Innengestänge gewährleisten enormen Bohrfortschritt und große Genauigkeit
- counterclockwise operation of the gears for casing and inner rod guarantees an enormous drilling progress and a great precision
- integrierte Verschiebezylinder zur Relativverstellung von Außenrohr zu Innengestänge
- integrated sliding cylinder for relativ adjustment of the casing to the inner rod
- kompatibel auf Geräte aller Hersteller, für verschiedenste Anwendungen und Anforderungen
- compatible to drill rigs of all manufacturers for different applications and requirements

Optionen options

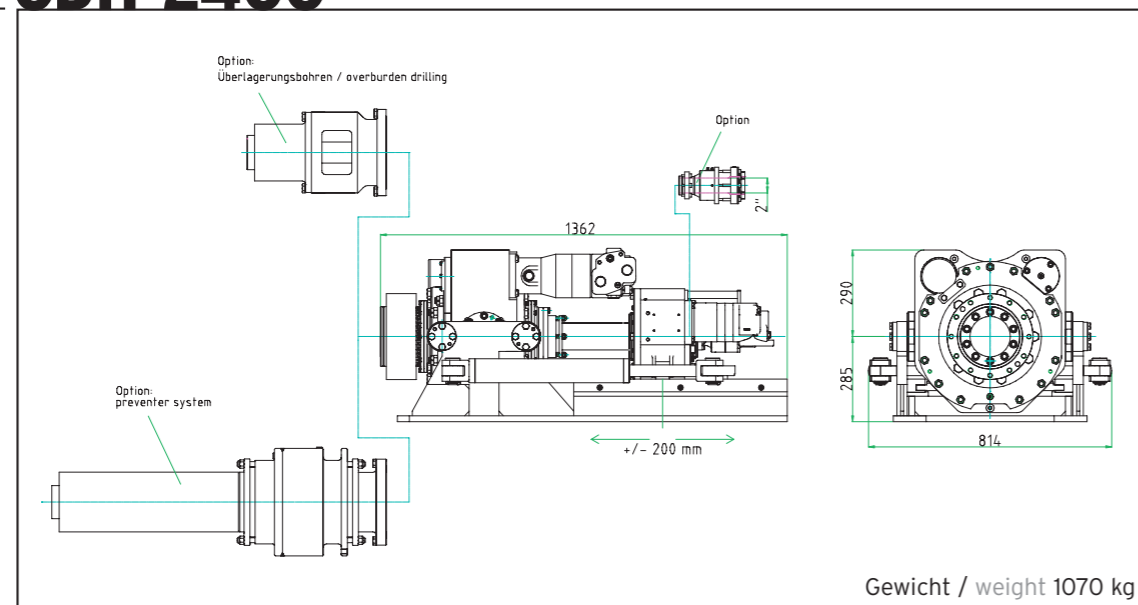
- hydraulische, elektrische oder manuelle Schaltung / hydraulic, electric or manual shifting
- Montageplatten / mounting plates
- Spülkopf 2" / flushing head 2"
- Preventersystem / preventer system
- Auswurfsglocke / ejection bell
- Ausgleichstange / adapter rod
- Rohradapter / casing adapter
- Gestängeadapter / inner rod adapter



CDH 2100



CDH 2400



Getriebe 1 / Rohr CDH 2100 & CDH 2400 gear box 1 / casing

Technische Daten bei / technical data at p = 200 bar & Q = 150 l/min

Motor Typ / motor type	30		Option	31		Option
Gang / gear	1	2	3	1	2	3
Drehmoment / torque daNm	1700	850	425	2400	1200	600
Drehzahl / rotation min⁻¹	28	56	112	20	40	80

Getriebe 2 / Innengestänge CDH 2100 gear box 2 / inner rod

Technische Daten bei / technical data at p = 200 bar & Q = 100 l/min

Motor Typ / motor type	100		103		105	
Gang / gear	1	2	1	2	1	2
Drehmoment / torque daNm	160	80	290	145	440	220
Drehzahl / rotation min⁻¹	200	400	110	220	72	144

Getriebe 2 / Innengestänge CDH 2400 gear box 2 / inner rod

Technische Daten bei / technical data at p = 200 bar & Q = 150 l/min

Motor Typ / motor type	96		97		98	
Gang / gear	1	2	1	2	1	2
Drehmoment / torque daNm	690	345	870	435	1100	550
Drehzahl / rotation min⁻¹	69	138	55	110	43	86