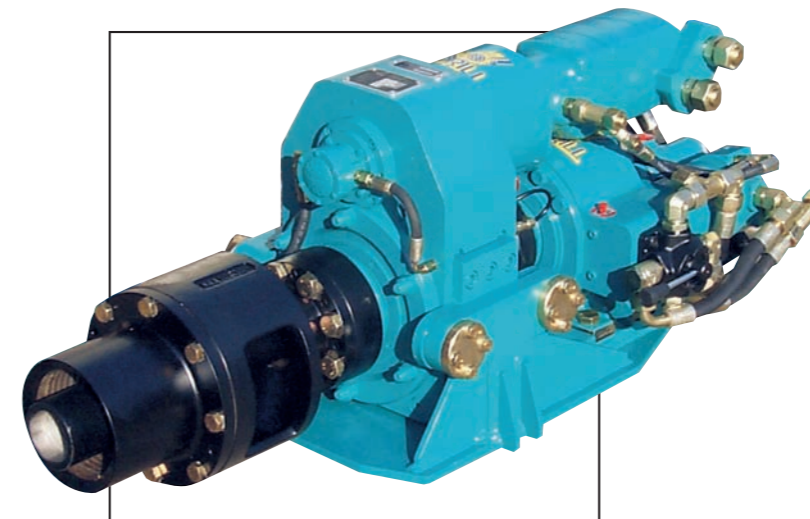




CDH 800

Kompakte Doppelkopfbohranlage Compact-Double-Head-System



Technische Änderungen ohne Vorankündigung und Verpflichtung gegenüber früher gelieferten Geräten. Die abgebildeten Geräte können Sonderausstattungen haben. Technische Daten ohne Berücksichtigung des Wirkungsgrades. Irrtum und Druckfehler vorbehalten.

Technical Specifications are subject to modifications without prior notice and incurring responsibility for machines previously sold. The shown machines may have optional equipment. Technical data do not consider power losses. Error misprints reserved.

Eurodrill GmbH

Industriestr. 5
D-57489 Drolshagen
tel.: +49 (0) 27 63/2 12 28-0
fax: +49 (0) 27 63/2 12 28-22
e-mail: info@eurodrill.de
www.eurodrill.de



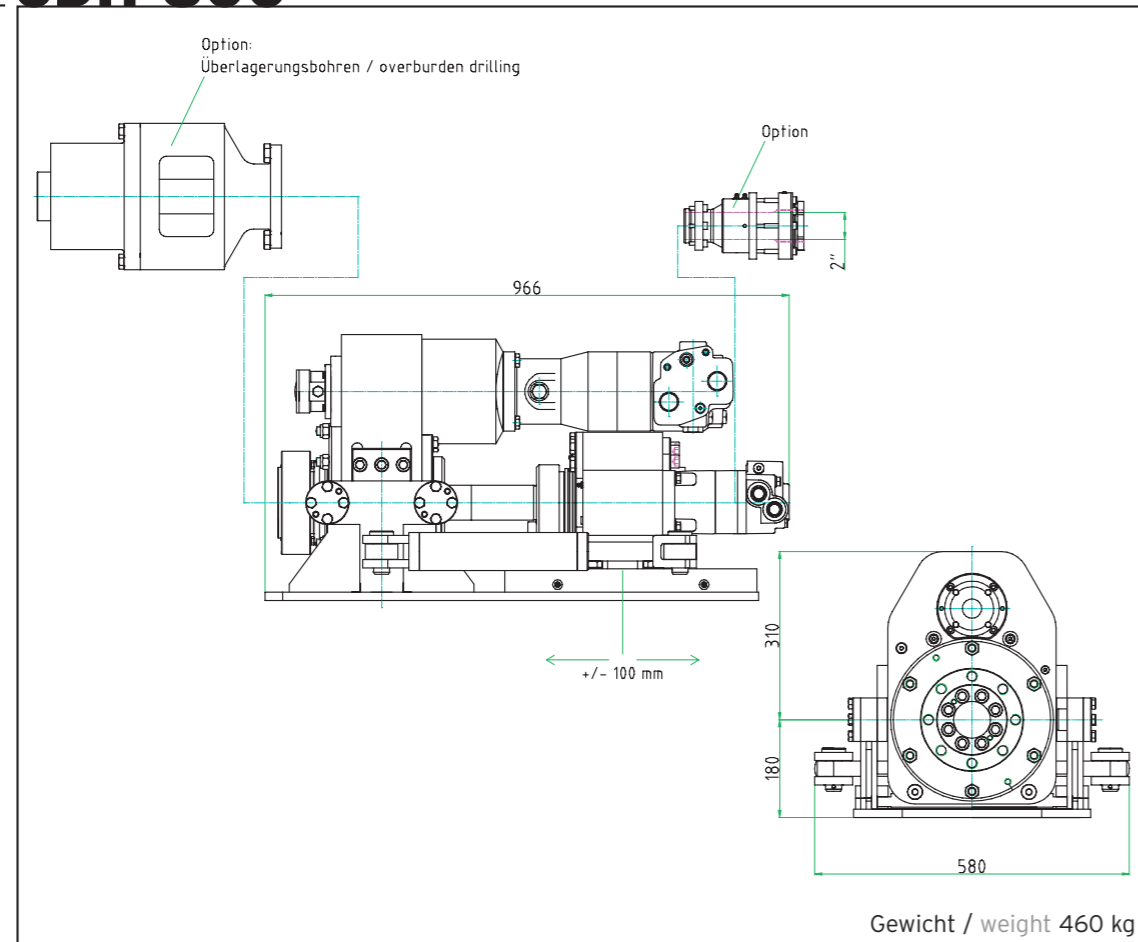
Konstruktionseigenschaften design features

- kompakte Bauweise für kleinstmögliche Baulänge zur optimalen Ausnutzung des Bauraumes und zur Erstellung von Erdwärme- und Überlagerungsbohrungen
- compact design at the least possible building length for optimal use of existing narrow rooms to produce geothermal- and overburden drilling
- gegenläufige Drehrichtung der Getriebe für Außenrohr und Innengestänge gewährleisten enormen Bohrfortschritt und große Genauigkeit
- counterclockwise operation of the gears for casing and inner rod guarantees an enormous drilling progress and a great precision
- integrierte Verschiebezyylinder zur Relativverstellung von Außenrohr zu Innengestänge
- integrated sliding cylinder for relativ adjustment of the casing to the inner rod
- kompatibel auf Geräte aller Hersteller, für verschiedenste Anwendungen und Anforderungen
- compatible to drill rigs of all manufacturers for different applications and requirements

Optionen options

- hydraulische, elektrische oder manuelle Schaltung / hydraulic, electric or manual shifting
- Montageplatten / mounting plates
- Spülkopf 2" / flushing head 2"
- Auswurfglocke / ejection bell
- Ausgleichstange / adapter rod
- Rohradapter / casing adapter
- Gestängeadapter / inner rod adapter

CDH 800



Getriebe 1 / Rohr CDH 800 gear box 1 / casing

Technische Daten bei / technical data at p = 200 bar & Q = 100 l/min

Motor Typ / motor type	15		16			
Gang / gear	1	2	1	2		
Drehmoment / torque	daNm		630	315	900	450
Drehzahl / rotation	min ⁻¹		50	100	35	70

Getriebe 2 / Innengestänge CDH 800 gear box 2 / inner rod

Technische Daten bei / technical data at p = 200 bar & Q = 100 l/min

Motor Typ / motor type	100		103		105			
Gang / gear	1	2	1	2	1	2		
Drehmoment / torque	daNm		160	80	290	145	440	220
Drehzahl / rotation	min ⁻¹		200	400	110	220	72	144