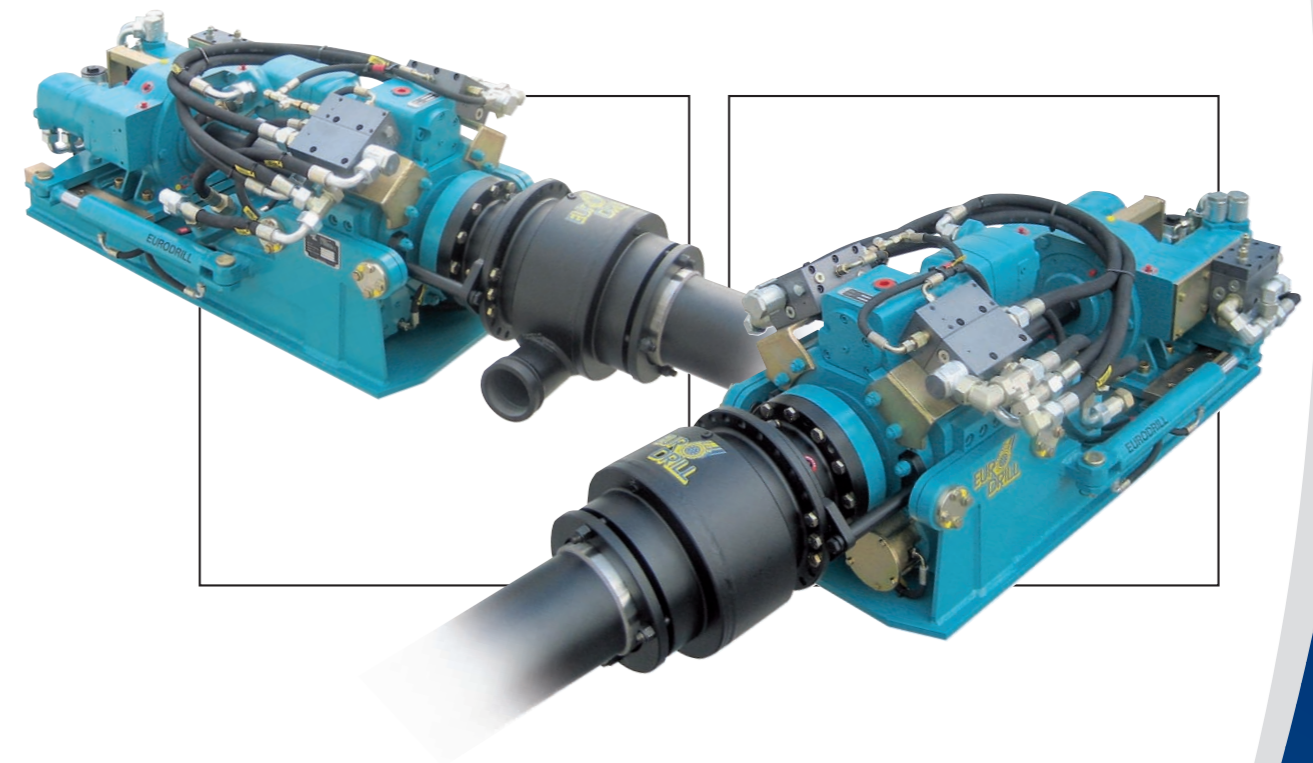




# DH 1400 & 1700

Doppelkopfbohranlagen  
Double-Head-Systems



Technische Änderungen ohne Vorankündigung und Verpflichtung gegenüber früher gelieferten Geräten. Die abgebildeten Geräte können Sonderausstattungen haben. Technische Daten ohne Berücksichtigung des Wirkungsgrades. Irrtum und Druckfehler vorbehalten.

Technical Specifications are subject to modifications without prior notice and incurring responsibility for machines previously sold. The shown machines may have optional equipment. Technical data do not consider power losses. Error misprints reserved.

## Eurodrill GmbH

Industriestr. 5  
D-57489 Drolshagen  
tel.: +49 (0) 27 63/2 12 28-0  
fax: +49 (0) 27 63/2 12 28-22  
e-mail: [info@eurodrill.de](mailto:info@eurodrill.de)  
[www.eurodrill.de](http://www.eurodrill.de)



## Konstruktionseigenschaften design features

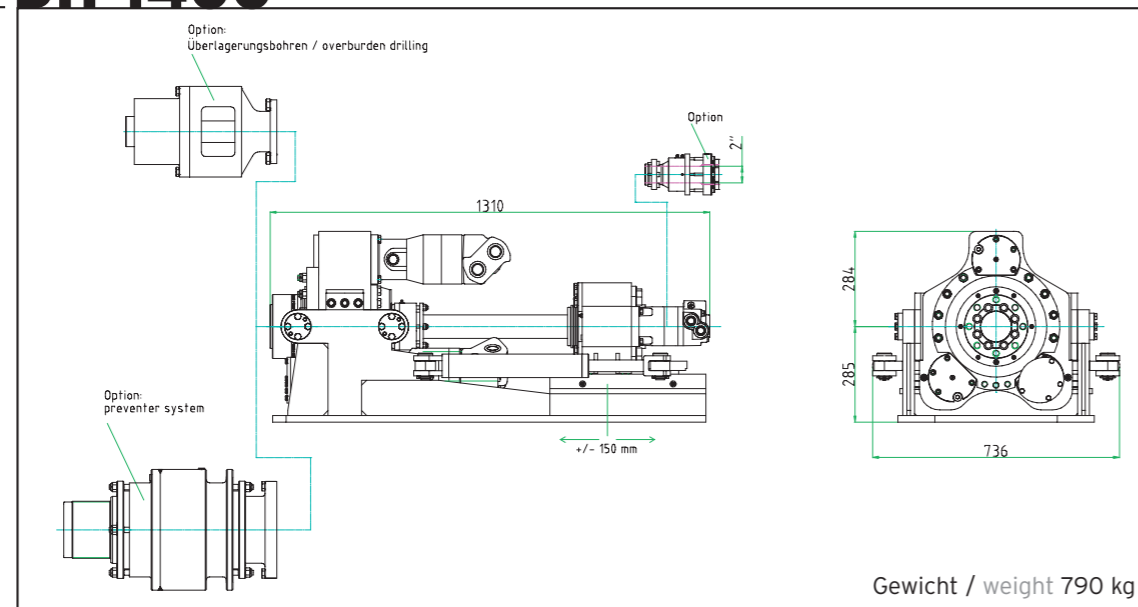
- kombinierte Bauweise für geringen Platzbedarf und optimaler Ausnutzung des Bauraumes zur Erstellung von Erdwärme- und Überlagerungsbohrungen
- combined design requires only small room and optimal use of existing narrow rooms to produce geothermal- and overburden drilling
- gegenläufige Drehrichtung der Getriebe für Außenrohr und Innengestänge gewährleisten enormen Bohrfortschritt und große Genauigkeit
- counterclockwise operation of the gears for casing and inner rod guarantees an enormous drilling progress and a great precision
- integrierte Verschiebebohrer zur Relativverstellung von Außenrohr zu Innengestänge
- integrated sliding cylinder for relativ adjustment of the casing to the inner rod
- kompatibel auf Geräte aller Hersteller, für verschiedenste Anwendungen und Anforderungen
- compatible to drill rigs of all manufacturers for different applications and requirements

## Optionen options

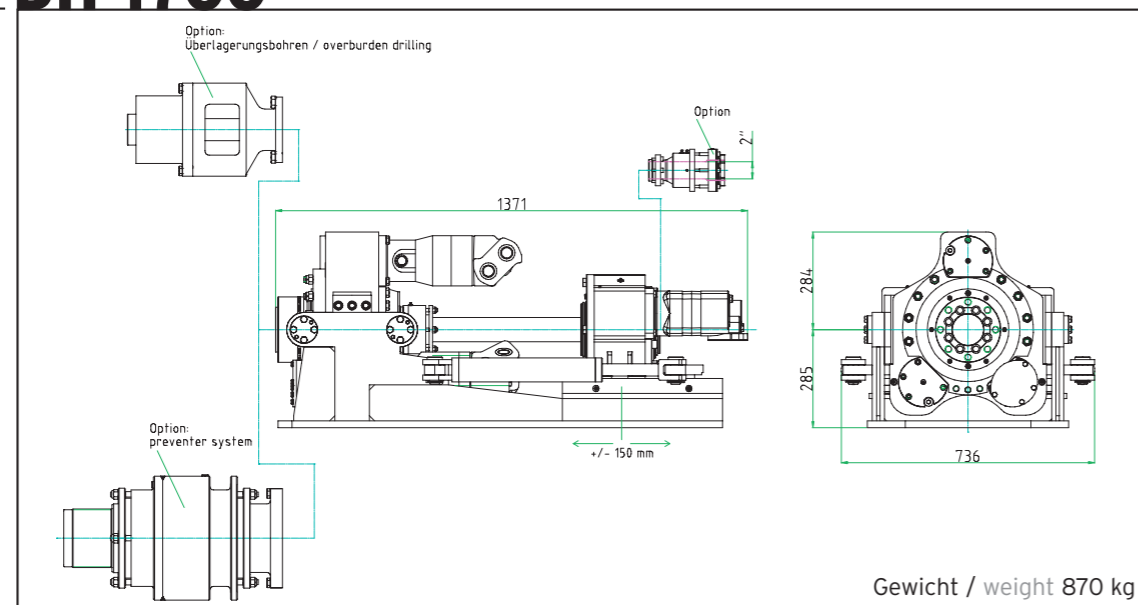
- hydraulische, elektrische oder manuelle Schaltung / hydraulic, electric or manual shifting
- Montageplatten / mounting plates
- Spülkopf 2" / flushing head 2"
- Preventersystem / preventer system
- Auswurfklocke / ejection bell
- Ausgleichstange / adapter rod
- Rohradapter / casing adapter
- Gestängeadapter / inner rod adapter



## DH 1400



## DH 1700



## Getriebe 1 / Rohr DH 1400 & DH 1700 gear box 1 / casing

Technische Daten bei / technical data at p = 200 bar & Q = 150 l/min

Motor Typ / motor type	29			30		
	1	2	3	1	2	3
Gang / gear						
Drehmoment / torque <b>daNm</b>	1200	800	400	1680	1120	560
Drehzahl / rotation <b>min<sup>-1</sup></b>	40	60	120	29	43	86

## Getriebe 2 / Innengestänge DH 1400 gear box 2 / inner rod

Technische Daten bei / technical data at p = 200 bar & Q = 100 l/min

Motor Typ / motor type	100		103		105	
	1	2	1	2	1	2
Gang / gear						
Drehmoment / torque <b>daNm</b>	160	80	290	145	440	220
Drehzahl / rotation <b>min<sup>-1</sup></b>	200	400	110	220	72	144

## Getriebe 2 / Innengestänge DH 1700 gear box 2 / inner rod

Technische Daten bei / technical data at p = 200 bar & Q = 150 l/min

Motor Typ / motor type	95		96		97	
	1	2	1	2	1	2
Gang / gear						
Drehmoment / torque <b>daNm</b>	540	270	690	345	870	435
Drehzahl / rotation <b>min<sup>-1</sup></b>	87	174	69	138	55	110