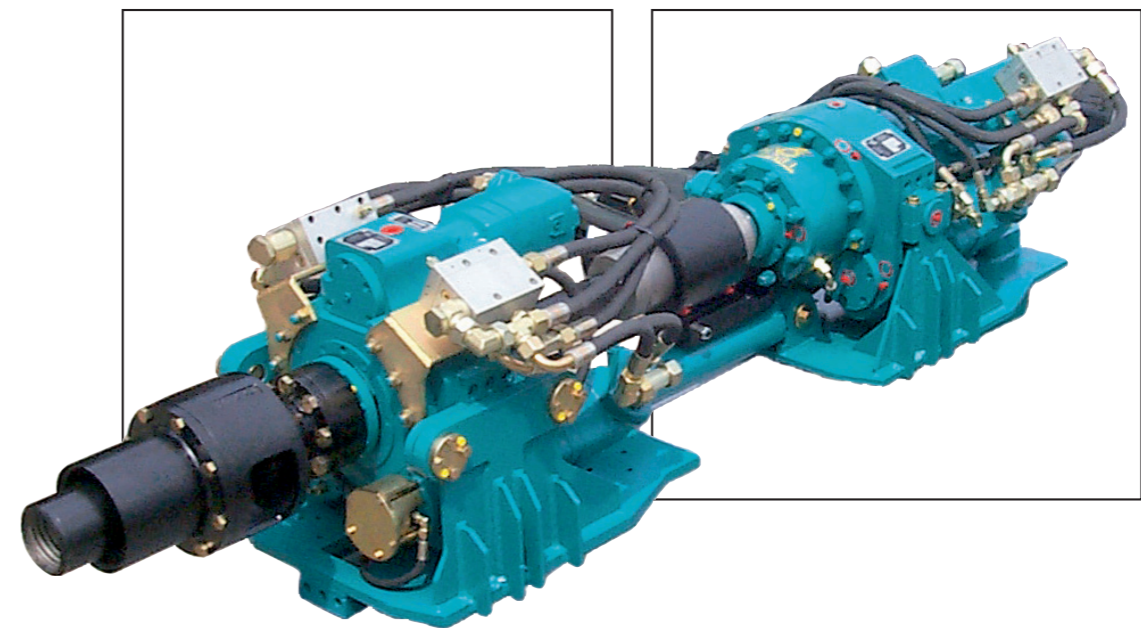




Doppelkopfbohranlagen Double-Head-Systems

Drehen & Drehschlagend rotary & rotary percussion



Technische Änderungen ohne Vorankündigung und Verpflichtung gegenüber früher gelieferten Geräten. Die abgebildeten Geräte können Sonderausstattungen haben. Technische Daten ohne Berücksichtigung des Wirkungsgrades. Irrtum und Druckfehler vorbehalten.

Technical Specifications are subject to modifications without prior notice and incurring responsibility for machines previously sold. The shown machines may have optional equipment. Technical data do not consider power losses. Error misprints reserved.

Eurodrill GmbH

Industriestr. 5
D-57489 Drolshagen
tel.: +49 (0) 27 63/2 12 28-0
fax: +49 (0) 27 63/2 12 28-22
e-mail: info@eurodrill.de
www.eurodrill.de



Konstruktionseigenschaften design features

- kombinierte Bauweise zur Erstellung von Überlagerungsbohrungen
• combined design for overburden drilling
- gegenläufige Drehrichtung der Getriebe für Außenrohr und Innengestänge gewährleisten enormen Bohrfortschritt und große Genauigkeit
• counterclockwise operation of the gears for casing and inner rod guarantees an enormous drilling progress and a great precision
- verschiebbar zur Relativverstellung von Außenrohr zu Innengestänge
• slidable for relativ adjustment of the casing to the inner rod
- kompatibel auf Geräte aller Hersteller, für verschiedenste Anwendungen und Anforderungen
• compatible to drill rigs of all manufacturers for different applications and requirements

Optionen options

hydraulische, elektrische oder manuelle Schaltung /
hydraulic, electric or manual shifting

Montageplatten / mounting plates

Spülköpfe / flushing heads

Verschiebezylinder / slide cylinder

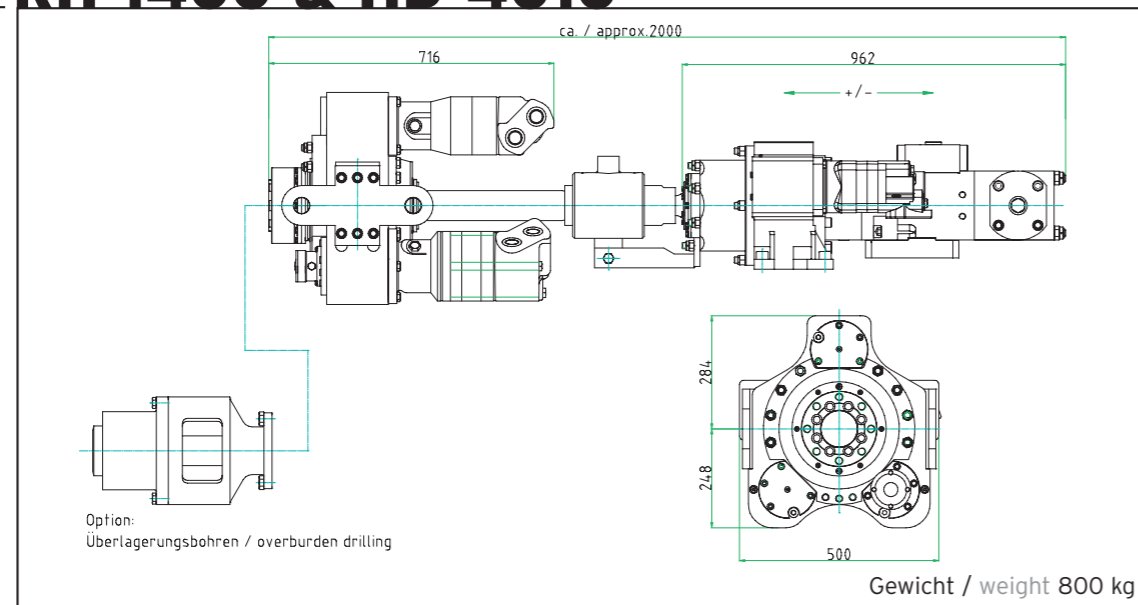
Auswurf Glocke / ejection bell

Ausgleichstange / adapter rod

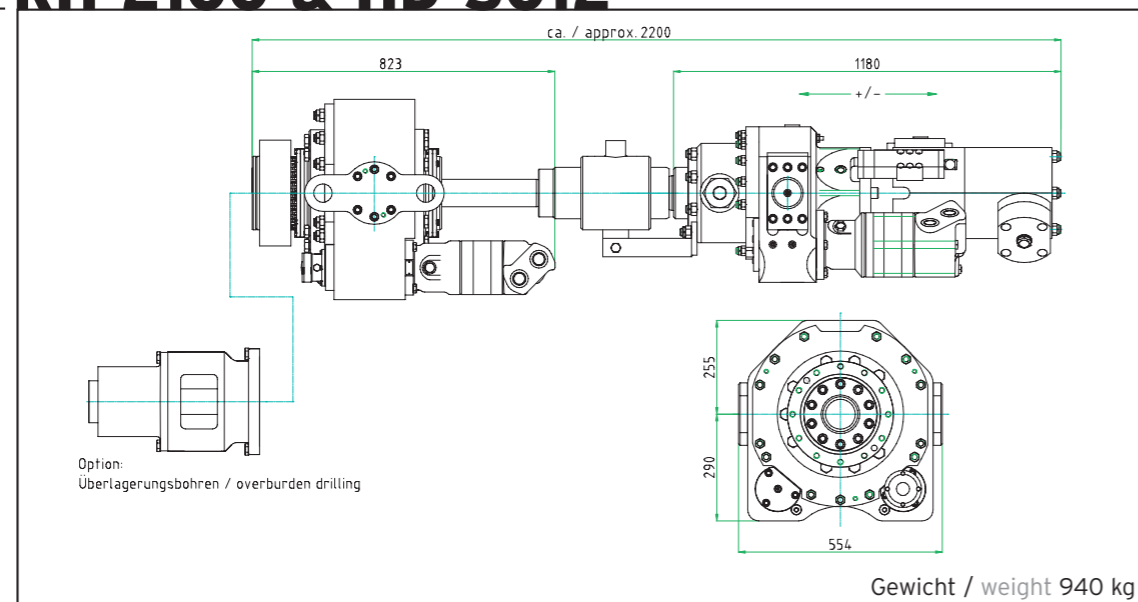
Rohradapter / casing adapter

Gestängeadapter / inner rod adapter

RH 1400 & HD 4010



RH 2100 & HD 5012



Getriebe 1 / Rohr Doppelkopf RH 1400 & HD 4010 gear box 1 / casing

Technische Daten bei / technical data at p = 200 bar & Q = 150 l/min

Motor Typ / motor type	29			30					
Gang / gear	1	2	3	1	2	3			
Drehmoment / torque	daNm			1200	600	300	1680	1120	560
Drehzahl / rotation	min ⁻¹			40	60	120	29	43	86

Getriebe 2 / Gestänge Doppelkopf RH 1400 & HD 4010 gear box 2 / inner rod

Technische Daten bei / technical data at p = 200 bar & Q = 150 l/min

Motor Typ / motor type	96		97		98		Schlagwerk / percussion unit			
Gang / gear	1	2	1	2	1	2	bar	160 - 200		
Drehmoment / torque	daNm		690	345	870	435	1100	550	Nm	... 500
Drehzahl / rotation	min ⁻¹		69	138	55	110	43	86	min ⁻¹	... 2400

Getriebe 1 / Rohr Doppelkopf RH 2100 & HD 5012 gear box 1 / casing

Technische Daten bei / technical data at p = 200 bar & Q = 150 l/min

Motor Typ / motor type	30		Option	31		Option			
Gang / gear	1	2	3	1	2	3			
Drehmoment / torque	daNm			1700	850	425	2400	1200	600
Drehzahl / rotation	min ⁻¹			28	56	112	20	40	80

Getriebe 2 / Gestänge Doppelkopf RH 2100 & HD 5012 gear box 2 / inner rod

Technische Daten bei / technical data at p = 200 bar & Q = 150 l/min

Motor Typ / motor type	30		Option	31		Option	Schlagwerk / percussion unit				
Gang / gear	1	2	3	1	2	3	bar	160 - 200			
Drehmoment / torque	daNm			1000	500	250	1410	705	352	Nm	... 650
Drehzahl / rotation	min ⁻¹			48	96	192	34	68	136	min ⁻¹	... 2300