



HD 4008 HD 4010

Hydraulikhämmer Hydraulic Drifters



Technische Änderungen ohne Vorankündigung und Verpflichtung gegenüber früher gelieferten Geräten. Die abgebildeten Geräte können Sonderausstattungen haben. Technische Daten ohne Berücksichtigung des Wirkungsgrades. Irrtum und Druckfehler vorbehalten.

Technical Specifications are subject to modifications without prior notice and incurring responsibility for machines previously sold. The shown machines may have optional equipment. Technical data do not consider power losses. Error misprints reserved.

Eurodrill GmbH

Industriestr. 5
D-57489 Drolshagen
tel.: +49 (0) 27 63/2 12 28-0
fax: +49 (0) 27 63/2 12 28-22
e-mail: info@eurodrill.de
www.eurodrill.de



Konstruktionseigenschaften design features

- modulare und kompakte Bauweise für geringen Platzbedarf, optional mit integrierter Spülung über das Einsteckende
- modular and compact design requires only small room, optionally with integrated flushing via shank adapter
- verschleißminderndes Dämpfungssystem zur Unterstützung beim Ausbau des Bohrwerkzeuges unter schwersten Bedingungen
- wear reducing damping system to support easy dismantling of the drilling tools under most difficult conditions
- effiziente Schlagwerksteuerung durch optimierte Steuerwege und praktikablen Aufbau
- efficient percussion control by optimised pilot oil flow and by practical assembly
- optimale Bohrleistung durch hydraulische Verstellung der Schlagfrequenz und der Schlagenergie zur Anpassung an alle Arbeitsbedingungen
- optimal utilization of the drill power by hydraulic control of the percussion frequency and the percussion energy to all working conditions
- kompatibel auf Geräte aller Hersteller, für verschiedenste Anwendungen und Anforderungen
- compatible to drill rigs of all manufacturers for different applications and requirements

Einsteckenden shank adapters

H55 & H64 LH / RH

R38, T38, R45 & T45

Weitere Einsteckenden auf Anfrage /
other shank adapters on request

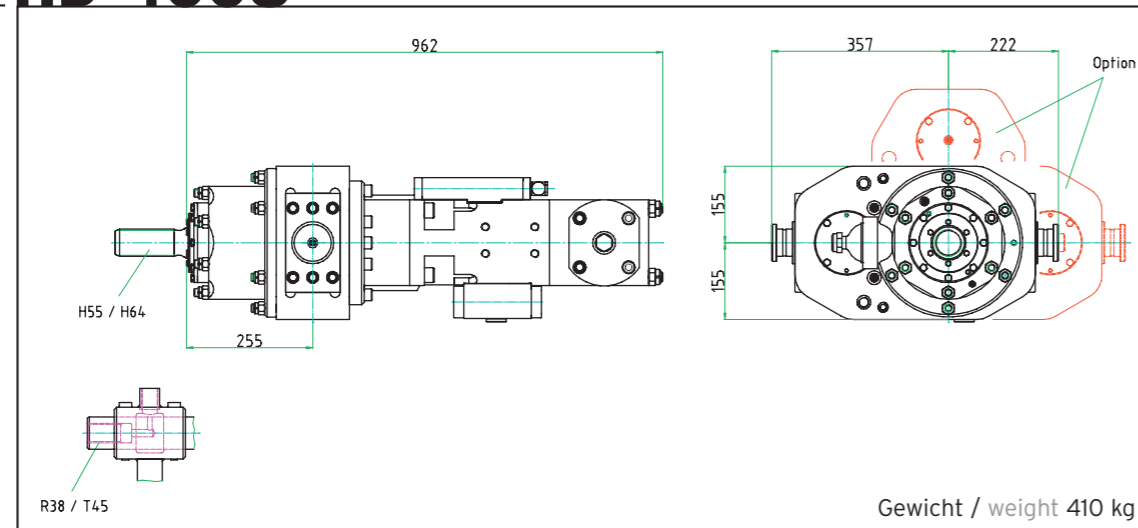
Optionen options

hydraulische, elektrische oder manuelle Schaltung /
hydraulic, electric or manual shifting

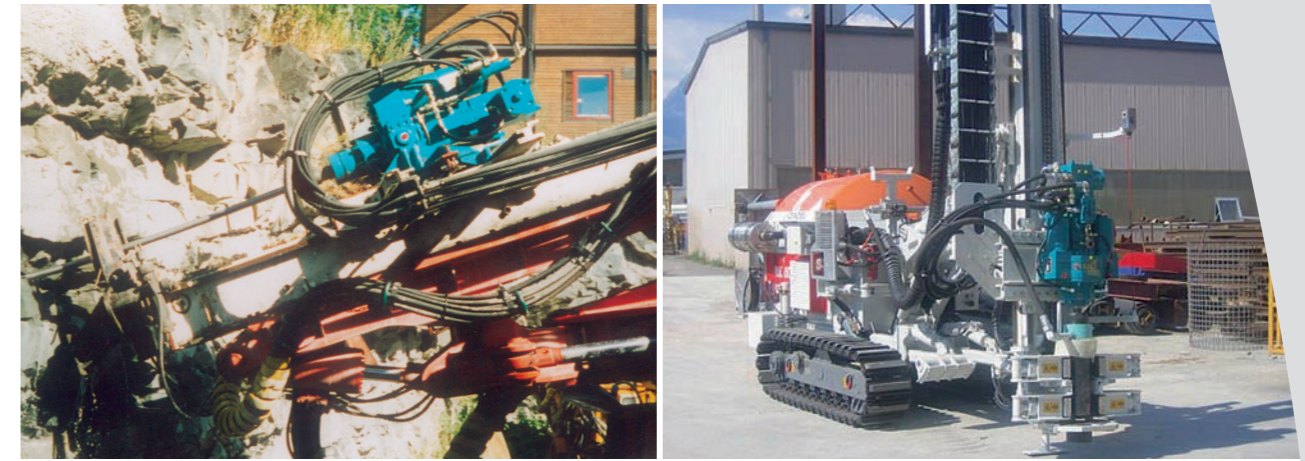
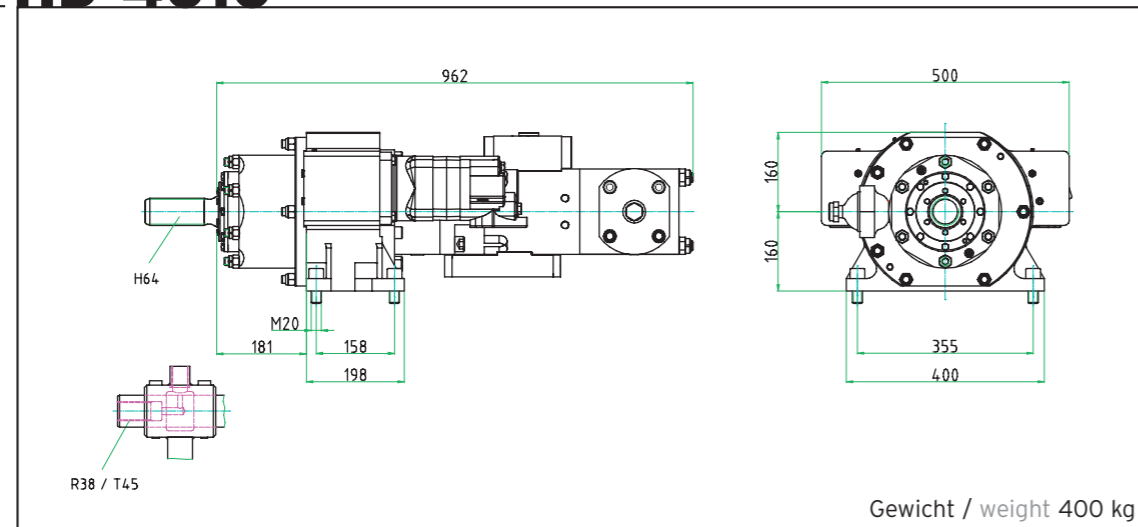
Montageplatten / mounting plates

Spülköpfe / flushing heads

HD 4008



HD 4010



Drehantrieb HD 4008* rotary mechanism

Technische Daten bei / technical data at	p = 200 bar & Q = 150 l/min		p = 200 bar & Q = 120 l/min		p = 250 bar & Q = 120 l/min		HPV 2	
Motor Typ / motor type	15		16		D			
Gang / gear	1	2	1	2	1	2		3
Drehmoment / torque daNm	630	315	900	450	1010	360		106
Drehzahl / rotation min⁻¹	75	150	53	106	38	107		360

Drehantrieb HD 4010* rotary mechanism

Technische Daten bei / technical data at	p = 200 bar & Q = 150 l/min					
Motor Typ / motor type	96		97		98	
Gang / gear	1	2	1	2	1	2
Drehmoment / torque daNm	690	345	870	435	1100	550
Drehzahl / rotation min⁻¹	69	138	55	110	43	86

Schlagwerk percussion unit

Technische Daten / technical data		
Arbeitsdruck / operating pressure	bar	160 – 200
Ölmenge / oil capacity	l/min	70 – 85
Einzel Schlagenergie / single blow energy	Nm	... 500
Schlagfrequenz / no. of blows	min⁻¹	... 2400

* Weitere Drehzahl- und Drehmomentvarianten sind mit "HP-Motoren" (bis 320 bar) möglich! Siehe Zusatzdatenblätter (Zubehör).
Other speed and torque ranges are possible with "HP-Motors" (up to 320 bar)! See additional data sheets (accessories).