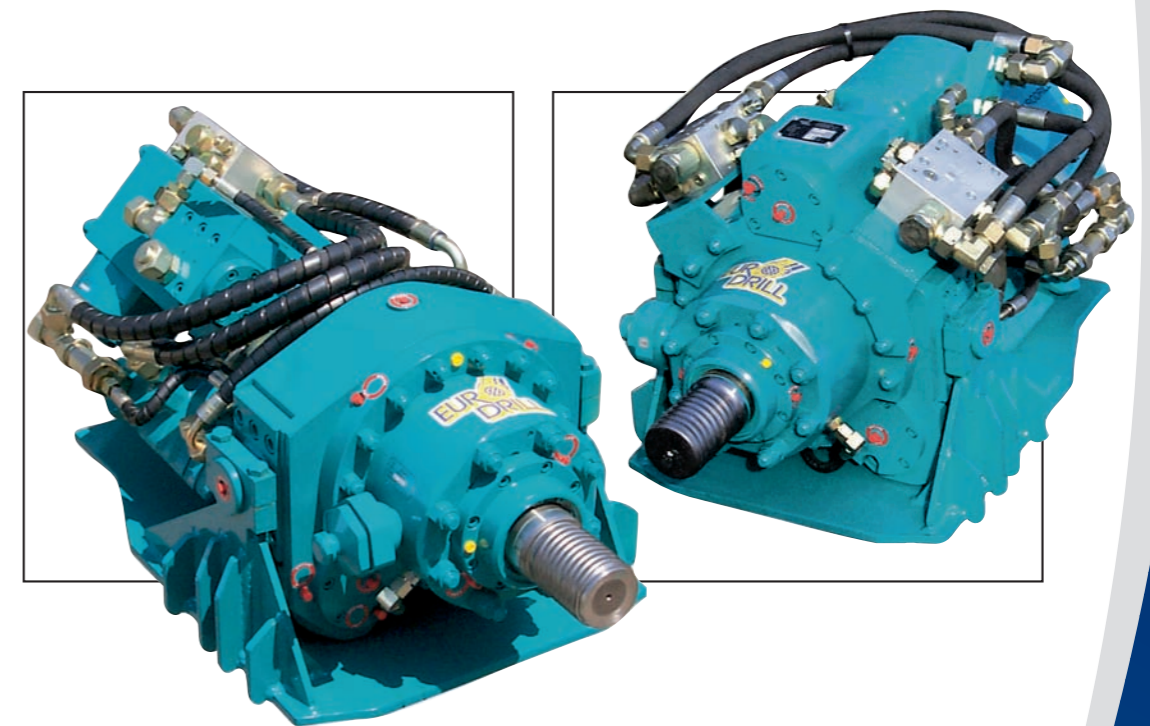




HD 5012 HD 5012-3

Hydraulikhämmer Hydraulic Drifters



Technische Änderungen ohne Vorankündigung und Verpflichtung gegenüber früher gelieferten Geräten. Die abgebildeten Geräte können Sonderausstattungen haben. Technische Daten ohne Berücksichtigung des Wirkungsgrades. Irrtum und Druckfehler vorbehalten.

Technical Specifications are subject to modifications without prior notice and incurring responsibility for machines previously sold. The shown machines may have optional equipment. Technical data do not consider power losses. Error misprints reserved.

Eurodrill GmbH

Industriestr. 5
D-57489 Drolshagen
tel.: +49 (0) 27 63/2 12 28-0
fax: +49 (0) 27 63/2 12 28-22
e-mail: info@eurodrill.de
www.eurodrill.de



Konstruktionseigenschaften design features

- modulare und kompakte Bauweise für geringen Platzbedarf
• modular and compact design requires only small room
- verschleißminderndes Dämpfungssystem zur Unterstützung beim Ausbau des Bohrwerkzeuges unter schwersten Bedingungen
• wear reducing damping system to support easy dismantling of the drilling tools under most difficult conditions
- effiziente Schlagwerksteuerung durch optimierte Steuerwege und praktikablen Aufbau
• efficient percussion control by optimised pilot oil flow and by practical assembly
- optimale Bohrleistung durch hydraulische Verstellung der Schlagfrequenz und der Schlagenergie zur Anpassung an alle Arbeitsbedingungen
• optimal utilization of the drill power by hydraulic control of the percussion frequency and the percussion energy to all working conditions
- kompatibel auf Geräte aller Hersteller für verschiedenste Anwendungen und Anforderungen
• compatible to drill rigs of all manufacturers for different applications and requirements

Einsteckenden shank adapters

H90 & H92 LH / RH

Weitere Einsteckenden auf Anfrage /
other shank adapters on request

Optionen options

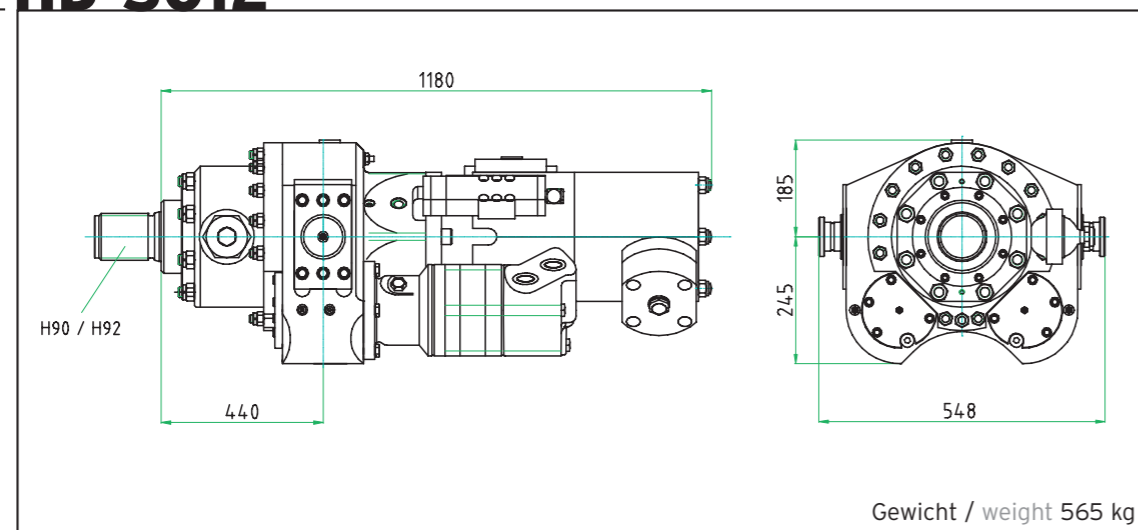
hydraulische, elektrische oder manuelle Schaltung /
hydraulic, electric or manual shifting

Montageplatten / mounting plates

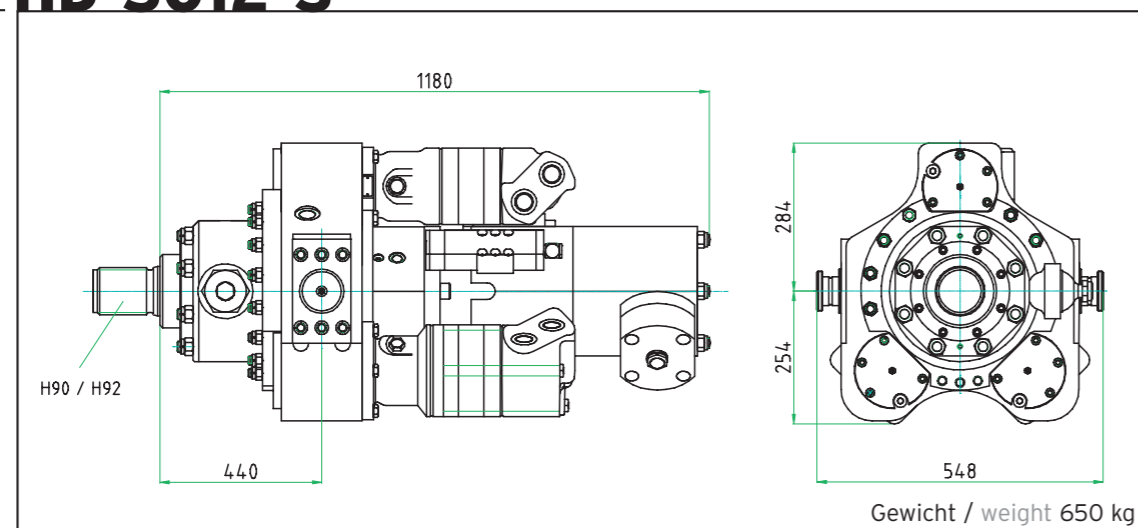
Spülköpfe / flushing heads



HD 5012



HD 5012-3



Drehantrieb HD 5012* rotary mechanism

Technische Daten bei / technical data at p = 200 bar & Q = 150 l/min

Motor Typ / motor type	29			Option			30			Option		
Gang / gear	1	2	3	1	2	3	1	2	3	1	2	3
Drehmoment / torque	daNm			720	360	180	1000	500	250	1410	705	352
Drehzahl / rotation	min ⁻¹			66	132	264	48	96	192	34	68	136

Drehantrieb HD 5012-3* rotary mechanism

Technische Daten bei / technical data at p = 200 bar & Q = 150 l/min

Motor Typ / motor type	29			30					
Gang / gear	1	2	3	1	2	3			
Drehmoment / torque	daNm			1200	800	400	1680	1120	560
Drehzahl / rotation	min ⁻¹			40	60	120	29	43	86

Schlagwerk percussion unit

Technische Daten / technical data

Arbeitsdruck / operating pressure	bar	160 – 200
Ölmenge / oil capacity	l/min	70 – 90
Einzelschlagenergie / single blow energy	Nm	... 650
Schlagfrequenz / no. of blows	min ⁻¹	... 2300

* Weitere Drehzahl- und Drehmomentvarianten sind mit "DRICON-System" oder "HP-Motoren" (bis 320 bar) möglich! Siehe Zusatzdatenblätter (Zubehör).
Other speed and torque ranges are possible with "Dricon-System" or "HP-Motors" (up to 320 bar)! See additional data sheets (accessories).