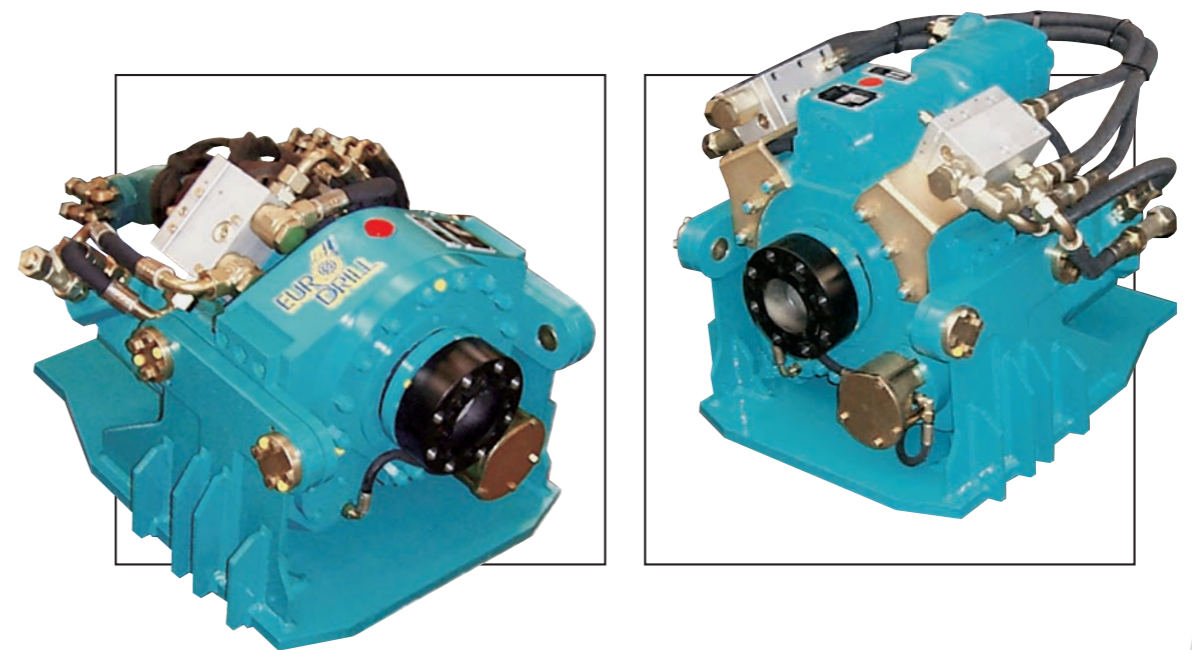




# RH 1000 RH 1400

Drehantriebe Rotary Heads



Technische Änderungen ohne Vorankündigung und Verpflichtung gegenüber früher gelieferten Geräten. Die abgebildeten Geräte können Sonderausstattungen haben. Technische Daten ohne Berücksichtigung des Wirkungsgrades. Irrtum und Druckfehler vorbehalten.

Technical Specifications are subject to modifications without prior notice and incurring responsibility for machines previously sold. The shown machines may have optional equipment. Technical data do not consider power losses. Error misprints reserved.

## Eurodrill GmbH

Industriestr. 5  
D-57489 Drolshagen  
tel.: +49 (0) 27 63/2 12 28-0  
fax: +49 (0) 27 63/2 12 28-22  
e-mail: [info@eurodrill.de](mailto:info@eurodrill.de)  
[www.eurodrill.de](http://www.eurodrill.de)



## Konstruktionseigenschaften design features

- modulare und kompakte Bauweise für geringen Platzbedarf  
• modular and compact design requires only small room
- robuste Lagerung der Hauptwelle, die von der Konstruktion unserer Hydraulikhämmer übernommen wurde  
• strong bearing system of the main shaft which was taken from the design of our Hydraulic Drifters
- zentrale Versorgung der mechanischen Bauteile und Lagerstellen durch stetig fördernde Ölschmierpumpe  
• central supply of the mechanical components and bearings via continuous delivery of a lubrication pump
- kompatibel auf Geräte aller Hersteller, für verschiedenste Anwendungen und Anforderungen  
• compatible to drill rigs of all manufacturers for different applications and requirements

## Abtriebswellen drive shafts

Flanschverbindung / flange connection

API 4 1/2" Reg Box

Weitere Verbindungen auf Anfrage /  
other connection on request

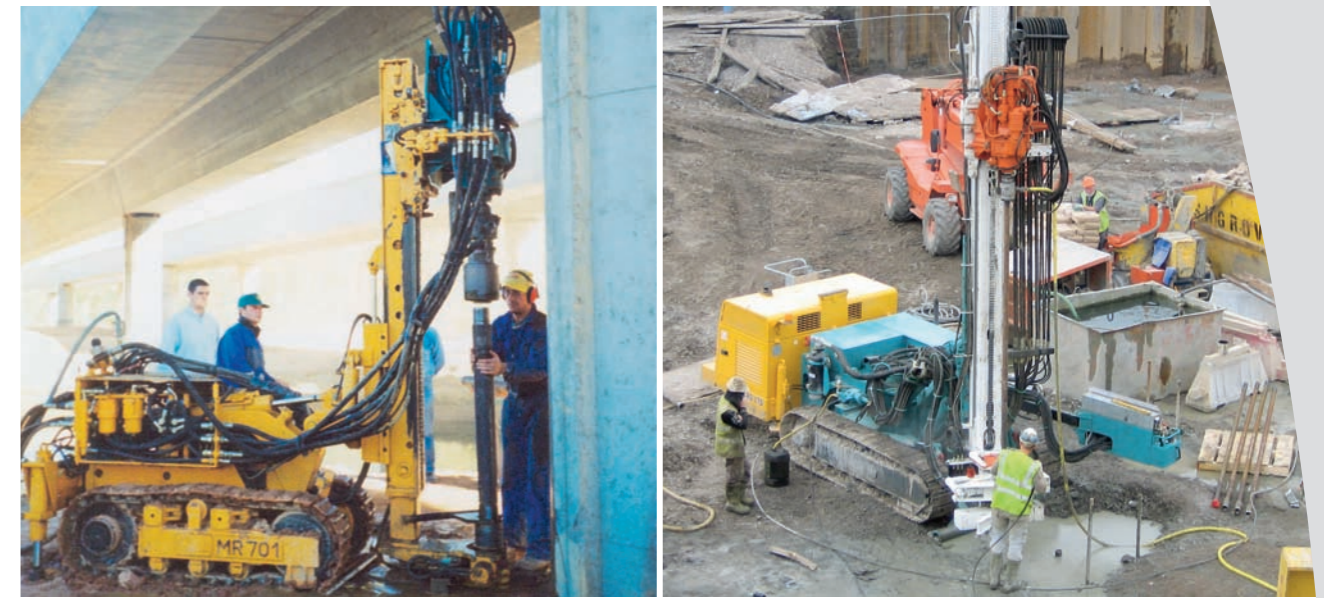
## Optionen options

hydraulische, elektrische oder manuelle Schaltung /  
hydraulic, electric or manual shifting

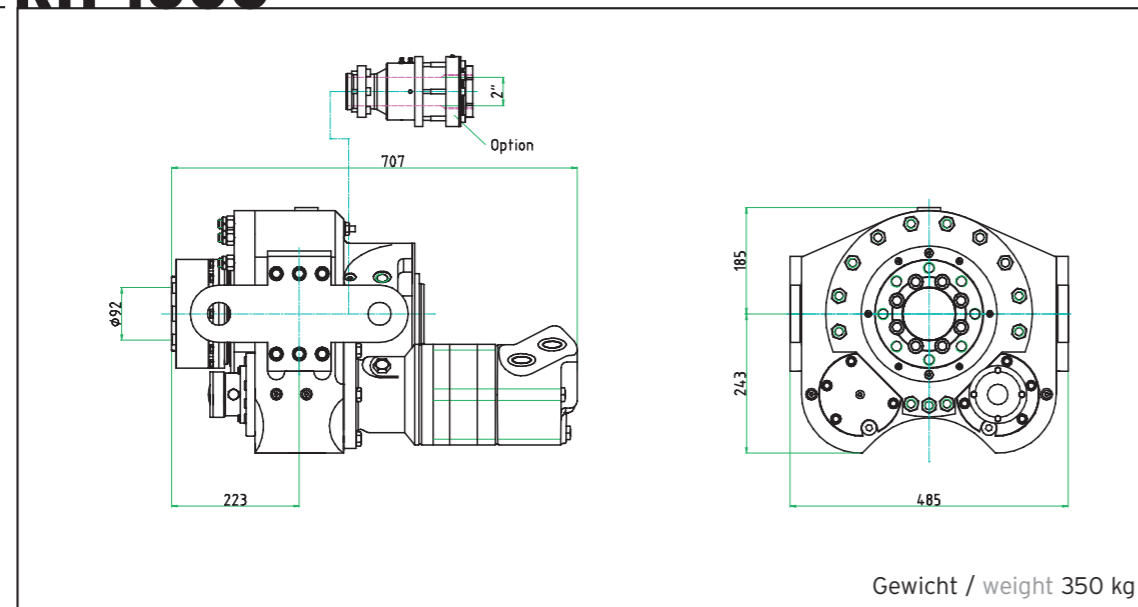
Montageplatten / mounting plates

Spülkopf 2" / flushing head 2"

Shock Absorber



## RH 1000



## Drehantrieb RH 1000\* rotary mechanism

Technische Daten bei / technical data at p = 200 bar & Q = 150 l/min

Motor Typ / motor type	29		Option	30		Option	31		Option			
Gang / gear	1	2	3	1	2	3	1	2	3			
Drehmoment / torque	720		360	180		1000	500	250		1410	705	352
Drehzahl / rotation	66		132	264		48	96	192		34	68	136

## Drehantrieb RH 1400\* rotary mechanism

Technische Daten bei / technical data at p = 200 bar & Q = 150 l/min

Motor Typ / motor type	28			29			30								
Gang / gear	1	2	3	1	2	3	1	2	3						
Drehmoment / torque	870			580			290			1200	800	400	1680	1120	560
Drehzahl / rotation	55			83			166			40	60	120	29	43	86

\* Weitere Drehzahl- und Drehmomentvarianten sind mit "DRICON-System" oder "HP-Motoren" (bis 320 bar) möglich! Siehe Zusatzdatenblätter (Zubehör).  
Other speed and torque ranges are possible with "Dricon-System" or "HP-Motors" (up to 320 bar)! See additional data sheets (accessories).

## RH 1400

