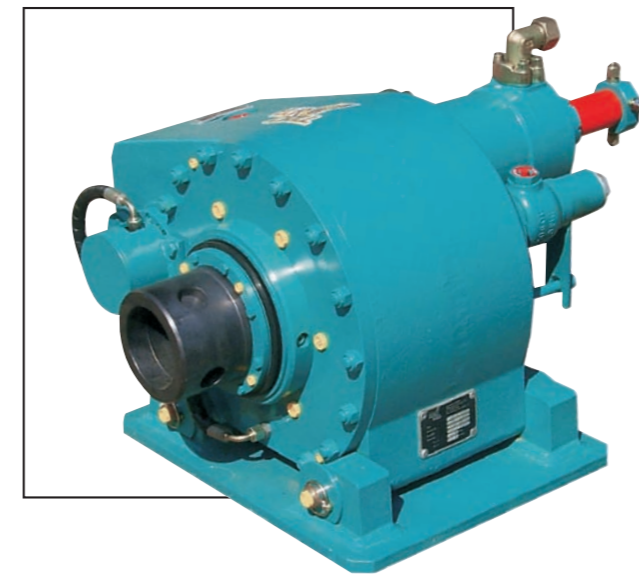




# RH 11

## Drehantrieb Rotary Head



Technische Änderungen ohne Vorankündigung und Verpflichtung gegenüber früher gelieferten Geräten. Die abgebildeten Geräte können Sonderausstattungen haben. Technische Daten ohne Berücksichtigung des Wirkungsgrades. Irrtum und Druckfehler vorbehalten.

Technical Specifications are subject to modifications without prior notice and incurring responsibility for machines previously sold. The shown machines may have optional equipment. Technical data do not consider power losses. Error misprints reserved.

### Eurodrill GmbH

Industriestr. 5  
D-57489 Drolshagen  
tel.: +49 (0) 27 63/2 12 28-0  
fax: +49 (0) 27 63/2 12 28-22  
e-mail: [info@eurodrill.de](mailto:info@eurodrill.de)  
[www.eurodrill.de](http://www.eurodrill.de)



## Konstruktionseigenschaften design features

- modulare und kompakte Bauweise für geringen Platzbedarf  
• modular and compact design requires only small room
- robuste Lagerung der Hauptwelle, die von der Konstruktion unserer Hydraulikhämmer übernommen wurde  
• strong bearing system of the main shaft which was taken from the design of our Hydraulic Drifters
- zentrale Versorgung der mechanischen Bauteile und Lagerstellen durch stetig fördernde Ölschmierpumpe  
• central supply of the mechanical components and bearings via continuous delivery of a lubrication pump
- kompatibel auf Geräte aller Hersteller, für verschiedenste Anwendungen und Anforderungen  
• compatible to drill rigs of all manufacturers for different applications and requirements

## Abtriebswellen drive shafts

Flanschverbindung / flange connection

Weitere Verbindungen auf Anfrage /  
other connection on request

## Optionen options

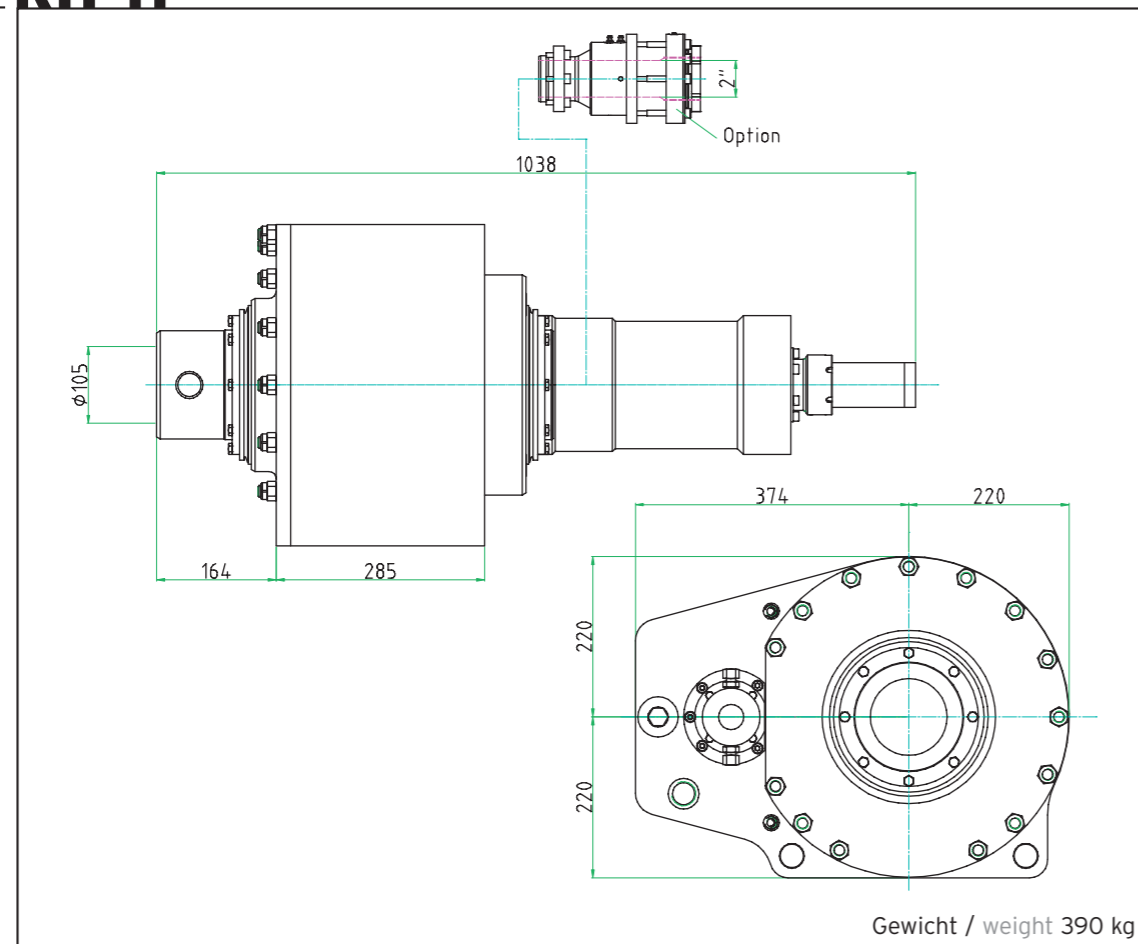
hydraulische oder manuelle Schaltung /  
hydraulic or manual shifting

Montageplatten / mounting plates

Spülkopf 2" / flushing head 2"



## RH 11



## Drehantrieb RH 11 rotary mechanism

Technische Daten bei / technical data at	p = 200 bar & Q = 150 l/min				p = 200 bar & Q = 120 l/min					
Motor Typ / motor type	<b>16</b>				<b>D</b>					
Gang / gear	1	2	3	4	1	2	3	4	5	6
Drehmoment / torque <b>daNm</b>	1070	535	440	220	1205	425	125	490	175	52
Drehzahl / rotation <b>min<sup>-1</sup></b>	45	90	110	220	32	90	300	78	220	740

