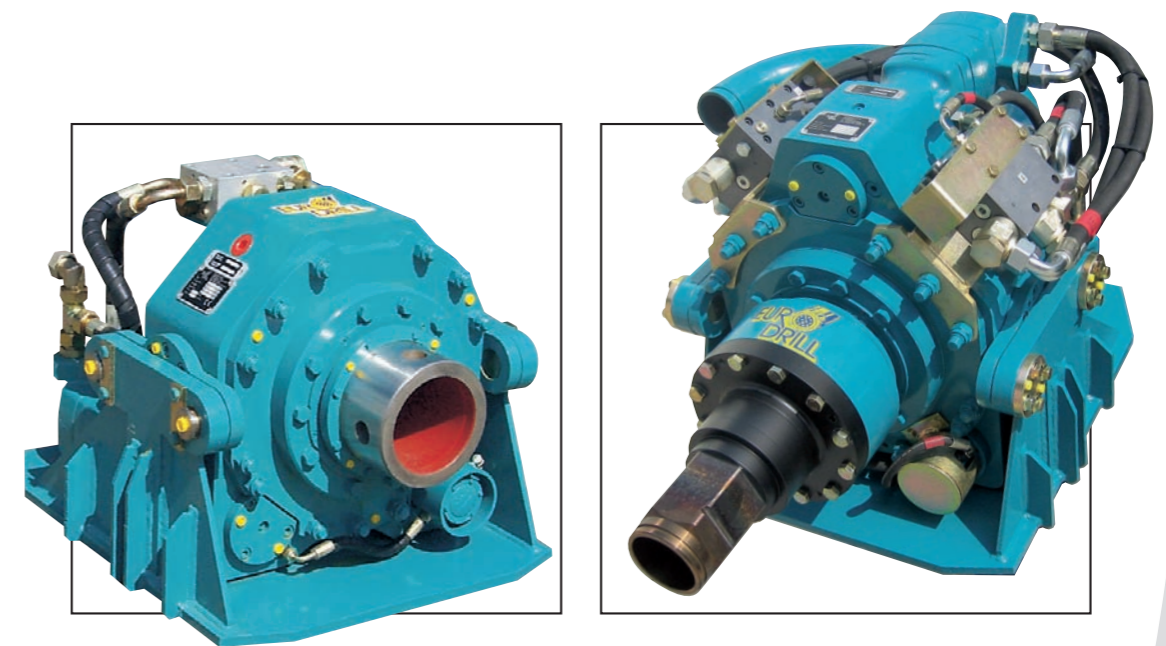


RH 2100 RH 3200

Drehantriebe Rotary Heads



Technische Änderungen ohne Vorankündigung und Verpflichtung gegenüber früher gelieferten Geräten. Die abgebildeten Geräte können Sonderausstattungen haben. Technische Daten ohne Berücksichtigung des Wirkungsgrades. Irrtum und Druckfehler vorbehalten.

Technical Specifications are subject to modifications without prior notice and incurring responsibility for machines previously sold. The shown machines may have optional equipment. Technical data do not consider power losses. Error misprints reserved.

Eurodrill GmbH

Industriestr. 5
D-57489 Drolshagen
tel.: +49 (0) 27 63/2 12 28-0
fax: +49 (0) 27 63/2 12 28-22
e-mail: info@eurodrill.de
www.eurodrill.de



Konstruktionseigenschaften design features

- modulare und kompakte Bauweise für geringen Platzbedarf
• modular and compact design requires only small room
- robuste Lagerung der Hauptwelle, die von der Konstruktion unserer Hydraulikhämmer übernommen wurde
• strong bearing system of the main shaft which was taken from the design of our Hydraulic Drifters
- zentrale Versorgung der mechanischen Bauteile und Lagerstellen durch stetig fördernde Ölschmierpumpe
• central supply of the mechanical components and bearings via continuous delivery of a lubrication pump
- kompatibel auf Geräte aller Hersteller, für verschiedenste Anwendungen und Anforderungen
• compatible to drill rigs of all manufacturers for different applications and requirements

Abtriebswellen drive shafts

Flanschverbindung / flange connection

API 6 5/8" Reg Box

Weitere Verbindungen auf Anfrage /
other connection on request

Optionen options

hydraulische, elektrische oder manuelle Schaltung /
hydraulic, electric or manual shifting

Montageplatten / mounting plates

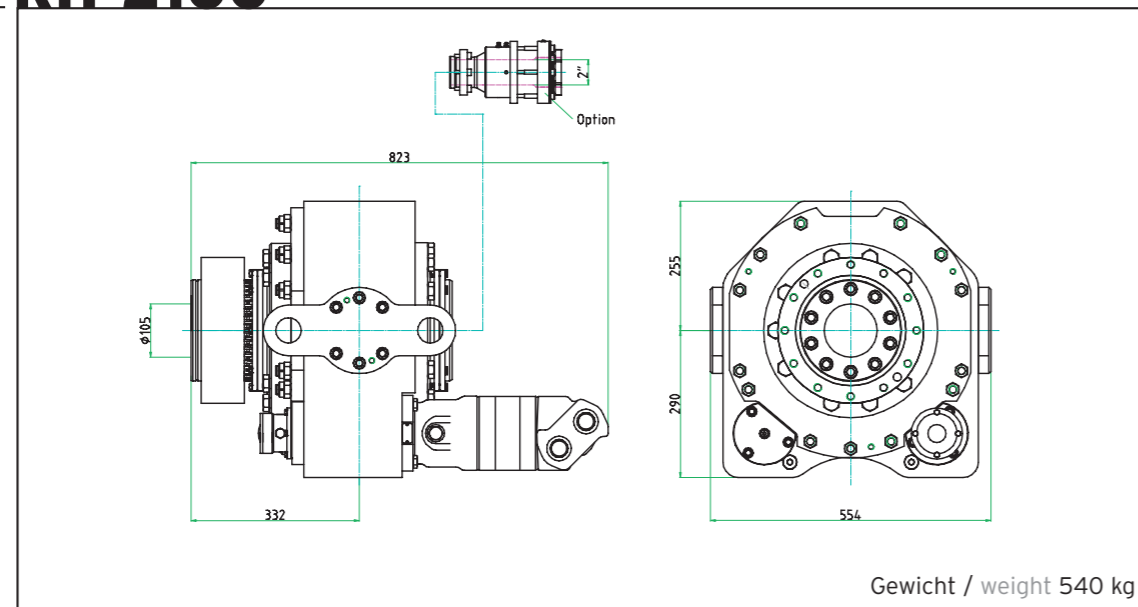
Spülköpfe 2" & 4" / flushing head 2" & 4"

Shock Absorber

Wellendurchgang / shaft ID Ø 135 mm



RH 2100



Drehantrieb RH 2100* rotary mechanism

Technische Daten bei / technical data at p = 200 bar & Q = 150 l/min

Motor Typ / motor type	29		Option	30		Option	31		Option		
Gang / gear	1	2	3	1	2	3	1	2	3		
Drehmoment / torque	daNm		1220	610	305	1700	850	425	2400	1200	600
Drehzahl / rotation	min ⁻¹		39	78	156	28	56	112	20	40	80

Drehantrieb RH 3200* rotary mechanism

Technische Daten bei / technical data at p = 200 bar & Q = 150 l/min

Motor Typ / motor type	29			30			31					
Gang / gear	1	2	3	1	2	3	1	2	3			
Drehmoment / torque	daNm			1830	1200	610	2540	1700	850	3600	2400	1200
Drehzahl / rotation	min ⁻¹			78	39	26	19	28	56	13	20	40

* Weitere Drehzahl- und Drehmomentvarianten sind mit "DRICON-System" oder "HP-Motoren" (bis 320 bar) möglich! Siehe Zusatzdatenblätter (Zubehör).
Other speed and torque ranges are possible with "Dricon-System" or "HP-Motors" (up to 320 bar)! See additional data sheets (accessories).

RH 3200

