

# RH 220 RH 400

Drehantriebe Rotary Heads



Technische Änderungen ohne Vorankündigung und Verpflichtung gegenüber früher gelieferten Geräten. Die abgebildeten Geräte können Sonderausstattungen haben. Technische Daten ohne Berücksichtigung des Wirkungsgrades. Irrtum und Druckfehler vorbehalten.

Technical Specifications are subject to modifications without prior notice and incurring responsibility for machines previously sold. The shown machines may have optional equipment. Technical data do not consider power losses. Error misprints reserved.

## Eurodrill GmbH

Industriestr. 5  
D-57489 Drolshagen  
tel.: +49 (0) 27 63/2 12 28-0  
fax: +49 (0) 27 63/2 12 28-22  
e-mail: [info@eurodrill.de](mailto:info@eurodrill.de)  
[www.eurodrill.de](http://www.eurodrill.de)



## Konstruktionseigenschaften design features

- leichte und kompakte Bauweise für geringen Platzbedarf  
• lightweight and compact design requires only small room
- robuste Lagerung der Hauptwelle, die von der Konstruktion unserer Hydraulikhämmer übernommen wurde  
• strong bearing system of the main shaft which was taken from the design of our Hydraulic Drifters
- direkte Versorgung der mechanischen Bauteile und Lagerstellen durch gebräuchliche Fettschmierung  
• direct supply of the mechanical components and bearings by customary grease lubrication
- kompatibel auf Geräte der unteren Gewichtsklasse und aller Hersteller, für verschiedenste Anwendungen und Anforderungen  
• compatible to drill rigs of lower class of weight and of all manufacturers for different applications and requirements

## Abtriebswellen drive shafts

Flanschverbindung / flange connection

API 2 3/8" Reg Box

Weitere Verbindungen auf Anfrage /  
other connection on request

## Optionen options

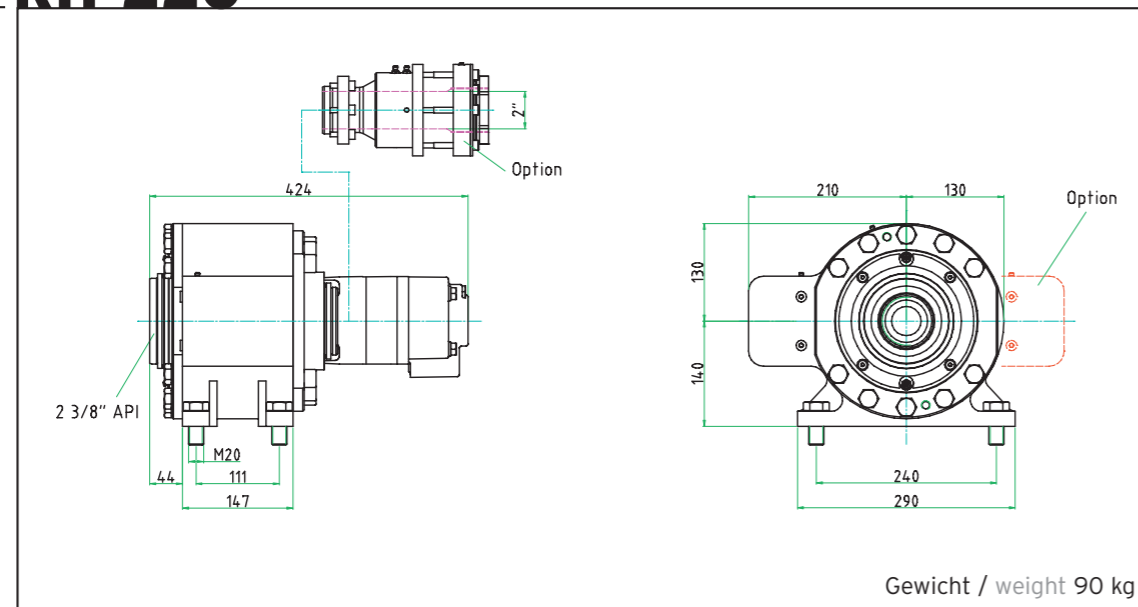
Montageplatten / mounting plates

Spülkopf 2" / flushing head 2"

Shock Absorber



## RH 220

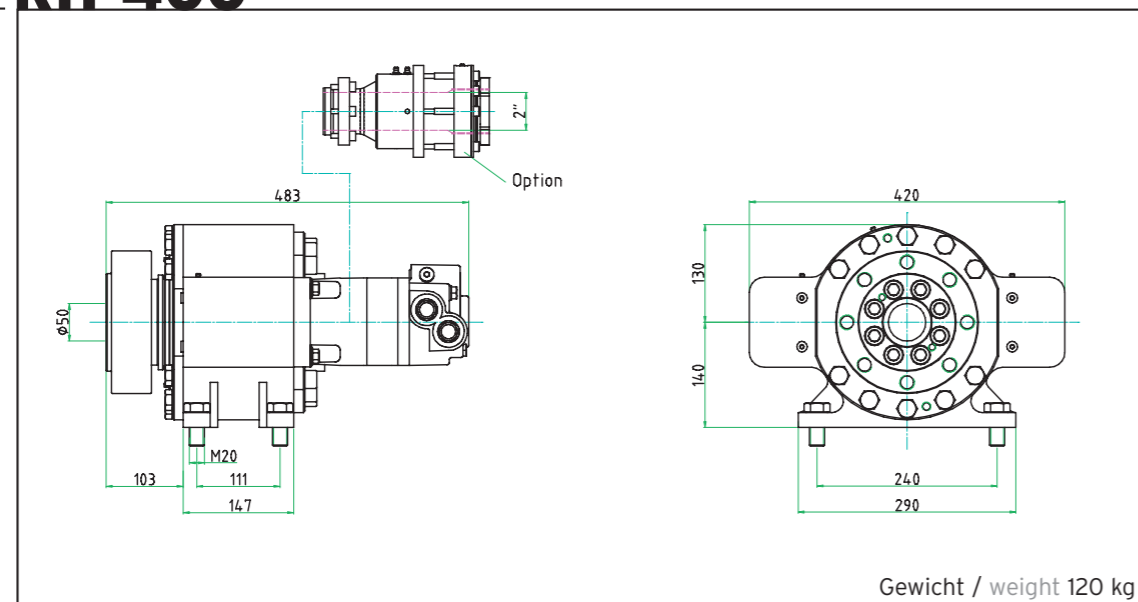


## Drehantrieb RH 220 rotary mechanism

Technische Daten bei / technical data at p = 200 bar & Q = 75 l/min

| Motor Typ / motor type                      | 100 | 103 | 105 |
|---|-----|-----|-----|
| Gang / gear                                 | 1   | 1   | 1   |
| Drehmoment / torque <b>daNm</b>             | 80  | 145 | 220 |
| Drehzahl / rotation <b>min<sup>-1</sup></b> | 300 | 165 | 108 |

## RH 400



## Drehantrieb RH 400 rotary mechanism

Technische Daten bei / technical data at p = 200 bar & Q = 100 l/min

| Motor Typ / motor type                      | 100 |     | 103 |     | 105 |     |
|---|-----|-----|-----|-----|-----|-----|
| Gang / gear                                 | 1   | 2   | 1   | 2   | 1   | 2   |
| Drehmoment / torque <b>daNm</b>             | 160 | 80  | 290 | 145 | 440 | 220 |
| Drehzahl / rotation <b>min<sup>-1</sup></b> | 200 | 400 | 110 | 220 | 72  | 144 |