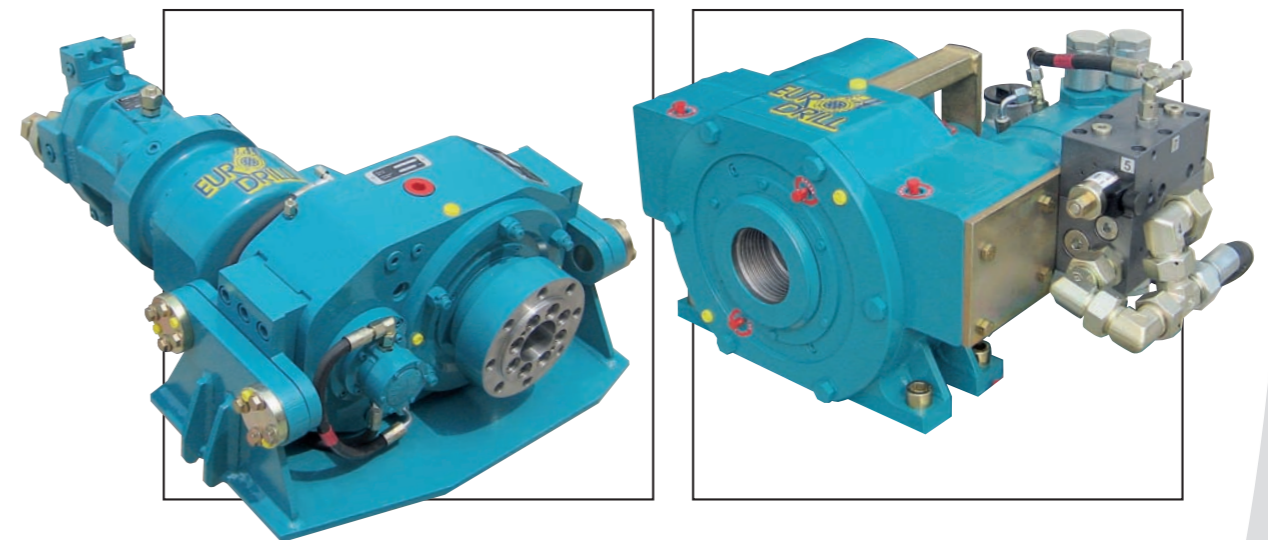




RH 800 RH 900

Drehantriebe Rotary Heads



Technische Änderungen ohne Vorankündigung und Verpflichtung gegenüber früher gelieferten Geräten. Die abgebildeten Geräte können Sonderausstattungen haben. Technische Daten ohne Berücksichtigung des Wirkungsgrades. Irrtum und Druckfehler vorbehalten.

Technical Specifications are subject to modifications without prior notice and incurring responsibility for machines previously sold. The shown machines may have optional equipment. Technical data do not consider power losses. Error misprints reserved.

Eurodrill GmbH

Industriestr. 5
D-57489 Drolshagen
tel.: +49 (0) 27 63/2 12 28-0
fax: +49 (0) 27 63/2 12 28-22
e-mail: info@eurodrill.de
www.eurodrill.de



Konstruktionseigenschaften design features

- modulare und kompakte Bauweise für geringen Platzbedarf
• modular and compact design requires only small room
- robuste Lagerung der Hauptwelle, die von der Konstruktion unserer Hydraulikhämmer übernommen wurde
• strong bearing system of the main shaft which was taken from the design of our Hydraulic Drifters
- zentrale Versorgung der mechanischen Bauteile und Lagerstellen durch stetig fördernde Ölschmierpumpe bzw. direkt durch gebräuchliche Fettschmierung
• central supply of the mechanical components and bearings via continuous delivery of a lubrication pump e.g. directly by customary grease lubrication
- kompatibel auf Geräte aller Hersteller, für verschiedenste Anwendungen und Anforderungen
• compatible to drill rigs of all manufacturers for different applications and requirements

Abtriebswellen drive shafts

Flanschverbindung / flange connection

Weitere Verbindungen auf Anfrage /
other connection on request

Optionen options

hydraulische, elektrische oder manuelle Schaltung /
hydraulic, electric or manual shifting

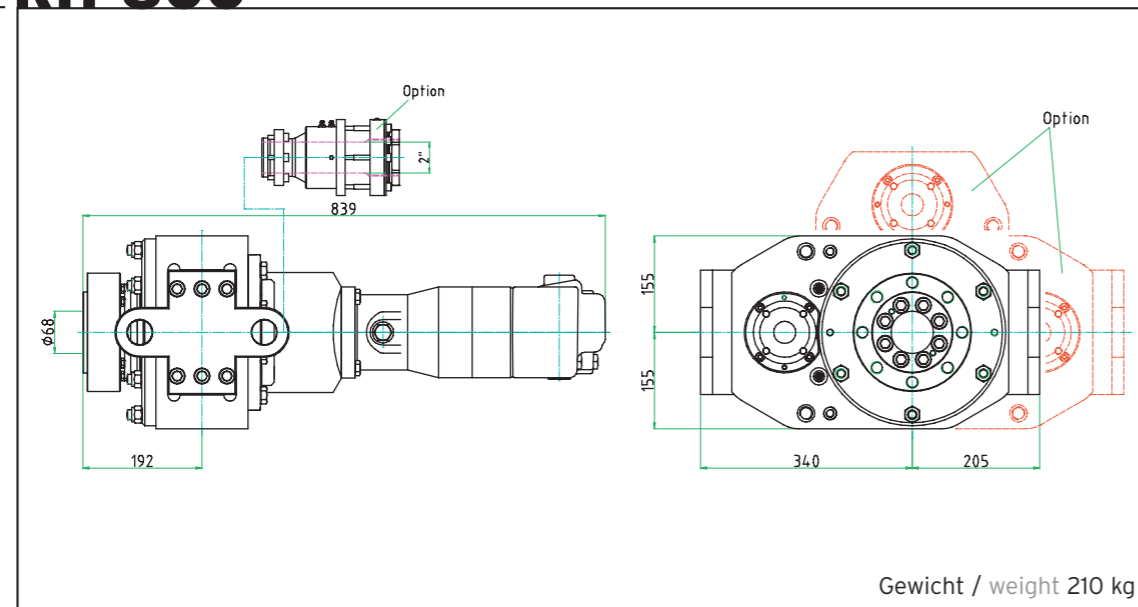
Montageplatten / mounting plates

Spülkopf 2" / flushing head 2"

Shock Absorber

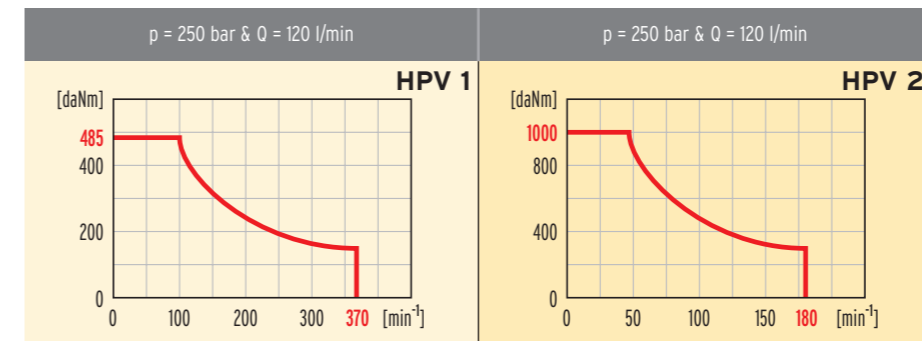


RH 800

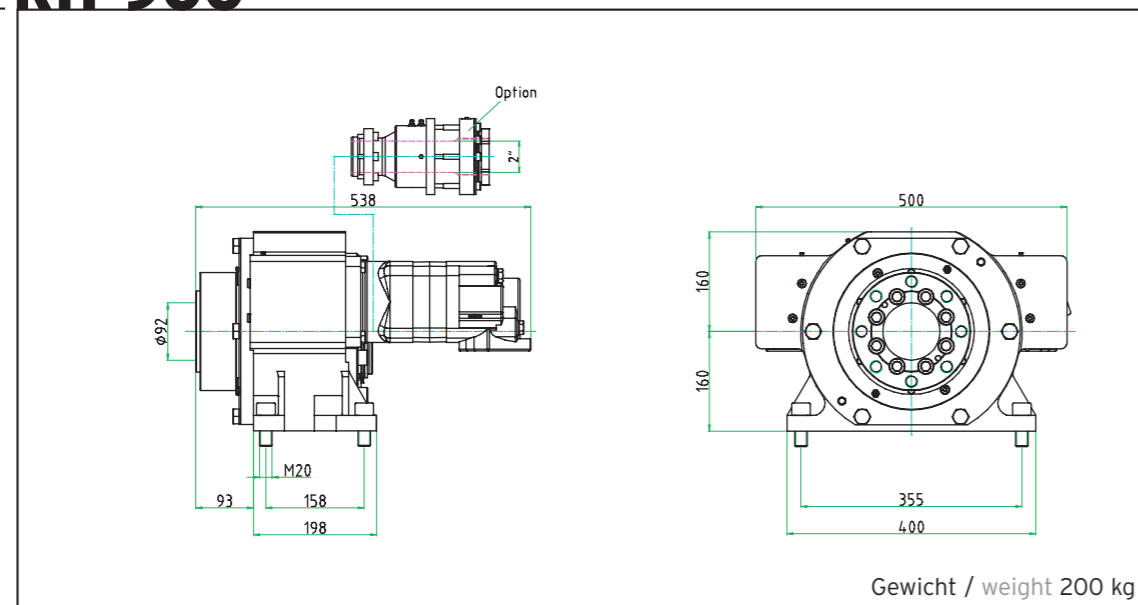


Drehantrieb RH 800* rotary mechanism

| Technische Daten bei / technical data at | p = 200 bar & Q = 150 l/min | | | | p = 200 bar & Q = 120 l/min | | | | | | |
|--|-----------------------------|---|-----|-----|-----------------------------|-----|-----|-----|------|-----|-----|
| | 14 | | 15 | | 16 | | D | | | | |
| Motor Typ / motor type | | | | | | | | | | | |
| Gang / gear | 1 | 2 | 1 | 2 | 1 | 2 | 1 | 2 | 3 | | |
| Drehmoment / torque | daNm | | 460 | 230 | 630 | 315 | 900 | 450 | 1010 | 360 | 106 |
| Drehzahl / rotation | min ⁻¹ | | 105 | 210 | 75 | 150 | 53 | 106 | 38 | 107 | 360 |



RH 900



Drehantrieb RH 900* rotary mechanism

| Technische Daten bei / technical data at | p = 200 bar & Q = 150 l/min | | | | | | | | | |
|--|-----------------------------|---|-----|-----|-----|-----|-----|-----|------|-----|
| Motor Typ / motor type | 95 | | 96 | | 97 | | 98 | | | |
| Gang / gear | 1 | 2 | 1 | 2 | 1 | 2 | 1 | 2 | | |
| Drehmoment / torque | daNm | | 540 | 270 | 690 | 345 | 870 | 435 | 1100 | 550 |
| Drehzahl / rotation | min ⁻¹ | | 87 | 174 | 69 | 138 | 55 | 110 | 43 | 86 |

* Weitere Drehzahl- und Drehmomentvarianten sind mit "HP-Motoren" (bis 320 bar) möglich! Siehe Zusatzdatenblätter (Zubehör).
Other speed and torque ranges are possible with "HP-Motors" (up to 320 bar)! See additional data sheets (accessories).